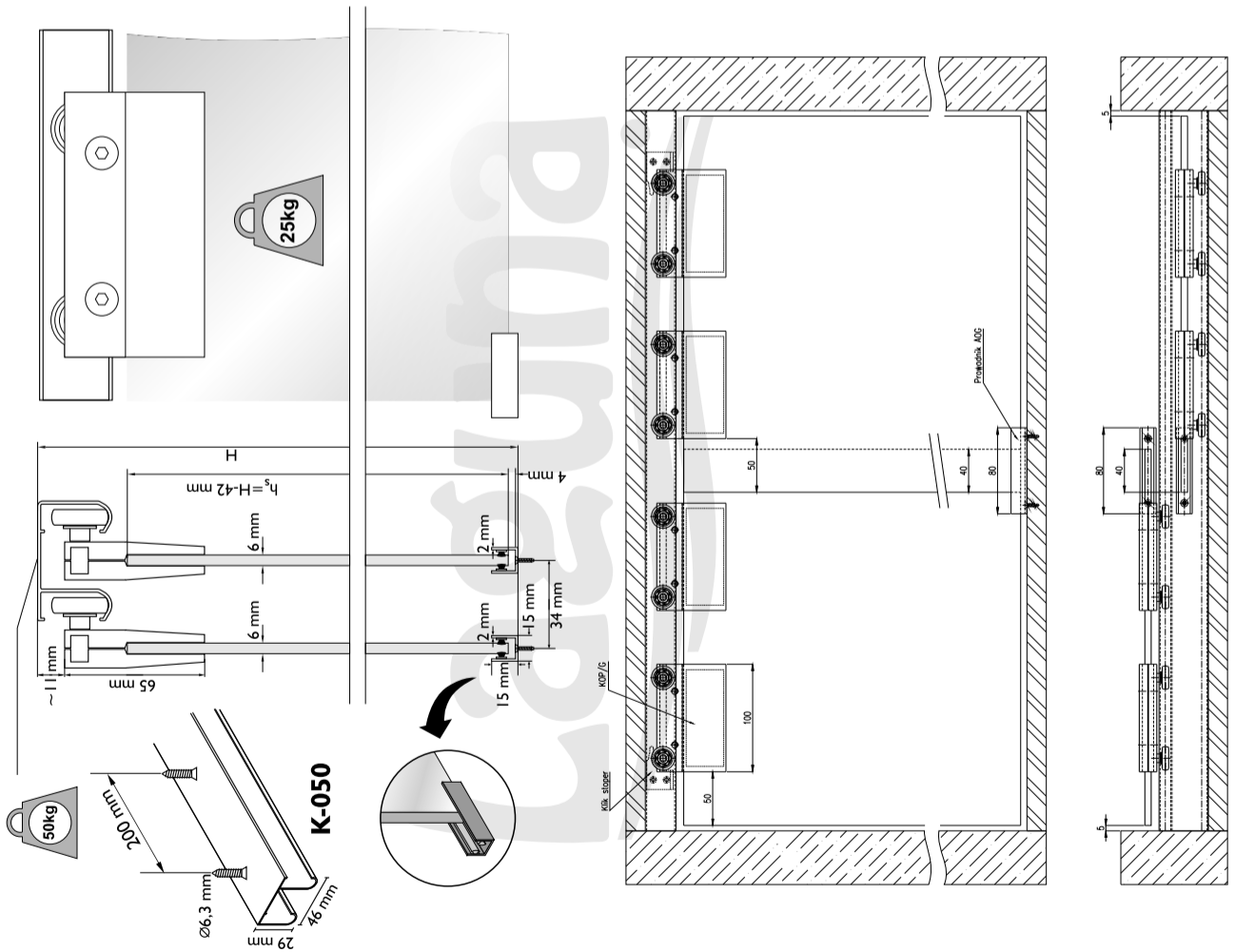
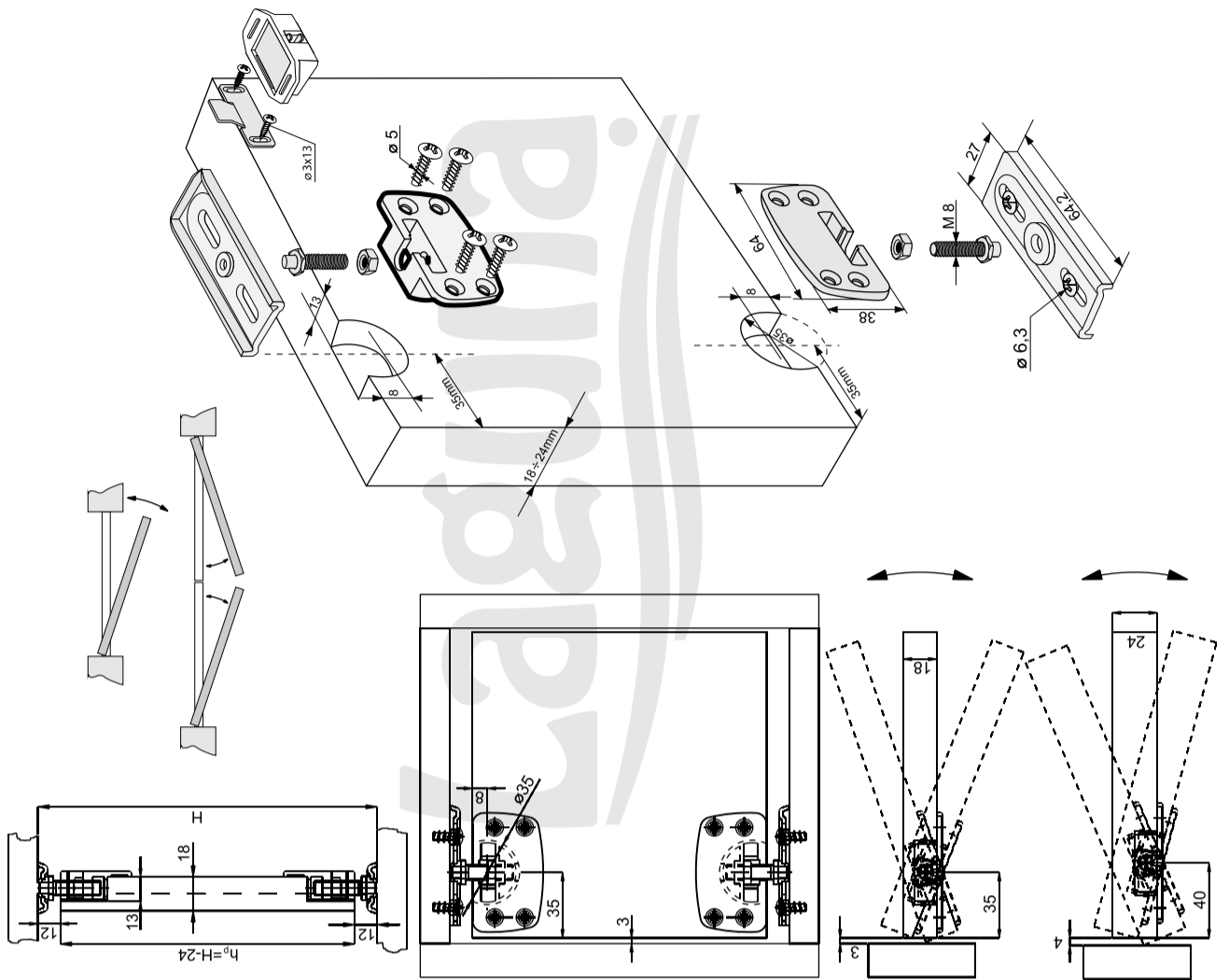




UNIFUTURE GLASS



SYSTEM UCHYLNY OPEN 35kg



Producent zastrzega sobie prawo dokonywania zmian wymiarów, kolorów, opisów we wszystkich produktach bez wcześniejszego zawiadomienia i podania przyczyny.
 Producer has the rights to change the dimensions, colors, instructions in all products without any notice.
 Laguna sp. z o.o. sk. ul. Grunwaldzka 103A, 83-000 Pruszcz Gdański tel. (+48 58) 683 57 25 (26, 27) fax (+48 58) 683 45 66 e-mail: laguna@laguna.pl www.laguna.pl