

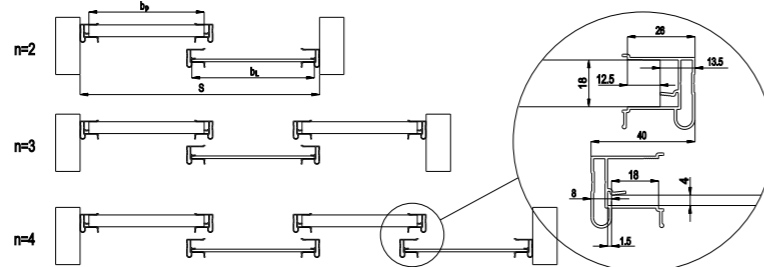


RAMA 50 kg

SYSTEM DO ZABUDOWY SZAF / WARDROBE FURNISHINGS

plyta 18mm + lustro 4mm | 18mm board + 4mm mirror

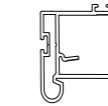
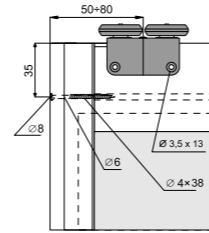
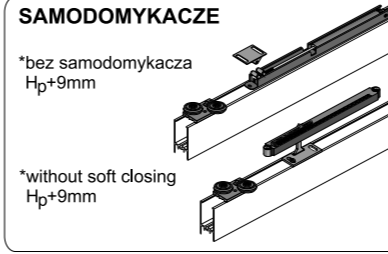
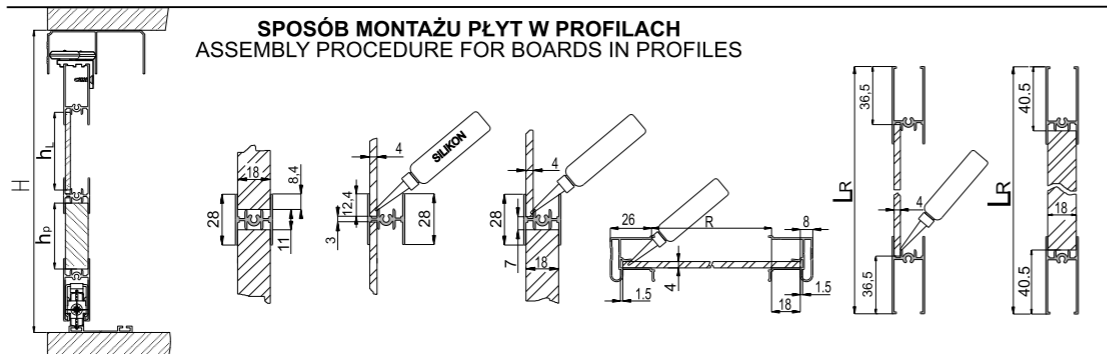
		H - wysokość otworu montażowego opening assembly height [mm]	S - szerokość otworu montażowego opening assembly width [mm]			
PLYTA 18 mm	liczba skrzydeł drzwi n	n=2	n=3	n=4	n=5	
	wysokość płyty / board height h _p	h _p = H - 119 mm.				
	szerokość płyty / board width b _p	b _p = $\frac{S-14}{2}$ mm.	b _p = $\frac{S}{3}$ mm.	b _p = $\frac{S+13}{4}$ mm.	b _p = $\frac{S+26}{5}$ mm.	
	długość ramiaka górnego, dolnego oraz łącznika upper, lower rail and connector length R	R = b _p - 25mm				
	długość rączki / handle length upper, lower rail and connector length L _R	L _R = h _p + 81 mm		L _R = H - 38mm		
LUSTRO / SZKŁO 4mm	liczba skrzydeł drzwi n	n=2	n=3	n=4	n=5	
	wysokość lustra / mirror height h _L	h _L = H - 111 mm.				
	szerokość lustra / mirror width b _L	b _L = $\frac{S+9}{2}$ mm.	b _L = $\frac{S+33}{3}$ mm.	b _L = $\frac{S+57}{4}$ mm.	b _L = $\frac{S+81}{5}$ mm.	
	długość ramiaka górnego, dolnego oraz łącznika upper, lower rail and connector length R	R = b _L - 36mm				
	długość rączki / handle length upper, lower rail and connector length L _R	L _R = h _L + 74 mm		L _R = H - 38 mm		



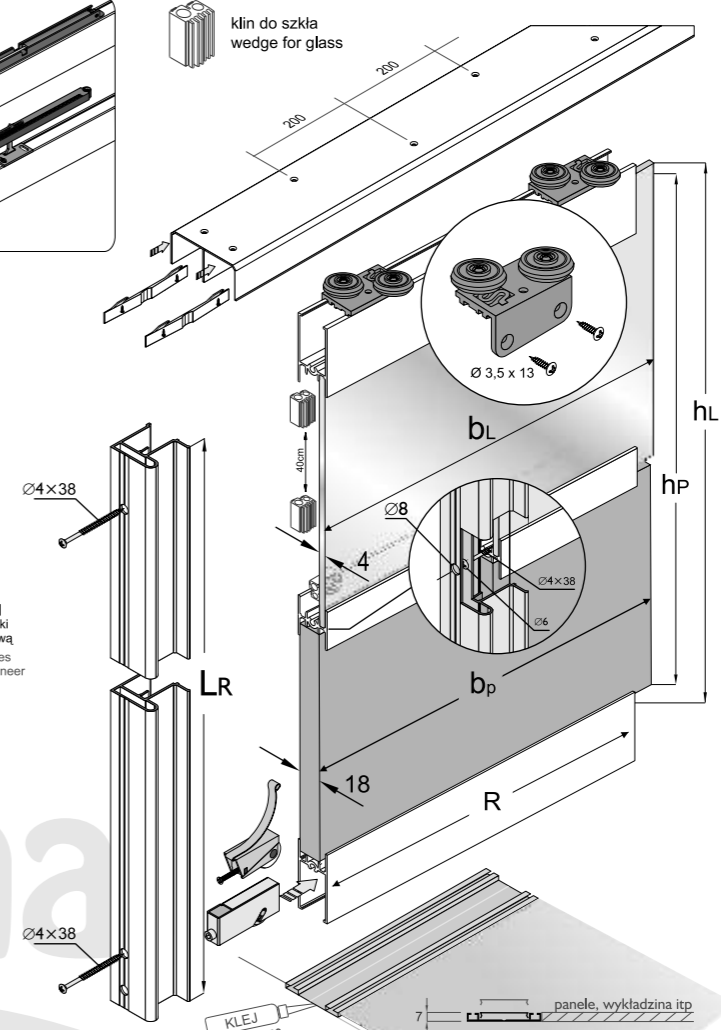
ATTENTION!
When handle fixing on board to easy we recommend to make thicker board by stick on piece of veneer. Please don't use silicon or other fixing glue in this case.

UWAGA!
Przy zbyt luźno wchodzącej rączce na płytę nie należy stosować klejów montażowych (np. silikonu), tylko pogrubić płytę naklejając pasek okleiny.

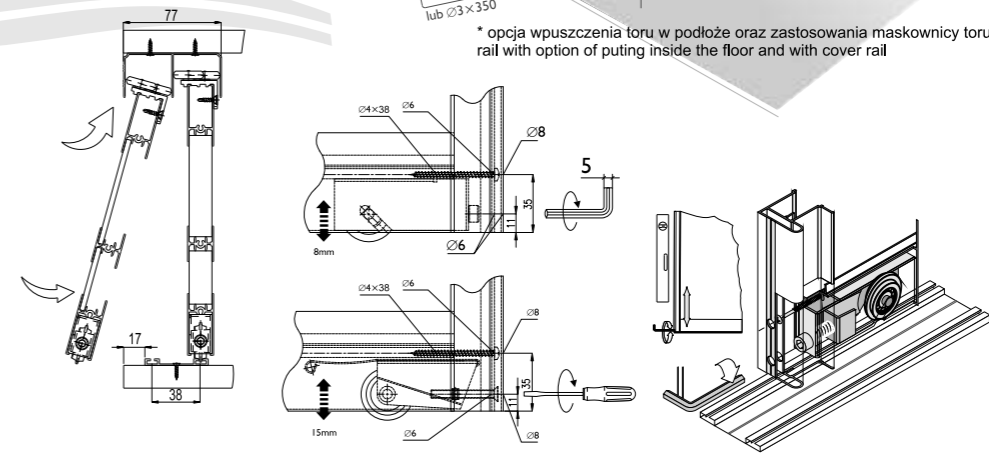
SPOSÓB MONTAŻU PŁYT W PROFILACH ASSEMBLY PROCEDURE FOR BOARDS IN PROFILES



***RAMABRUSH**
komory na 2 szczotki
oraz okleinę meblową
2 spaces for brushes
and for furniture veneer



*opcja wpuszczenia toru w podłogę oraz zastosowania maskownicy toru
rail with option of putting inside the floor and with cover rail



Producent zastrzega sobie prawo dokonywania zmian wymiarów, kolorów, opisów we wszystkich produktach bez wcześniejszego zawiadomienia i podania przyczyn.
 Producer has the rights to change the dimensions, colors, instructions in all products without any notice.
 Laguna sp. z o.o. sk. ul. Grunwaldzka 103A, 83-000 Puszcz Gdński tel. (+48 58) 683 57 25 (26, 27) fax (+48 58) 683 45 66 e-mail: laguna@laguna.pl www.laguna.pl

